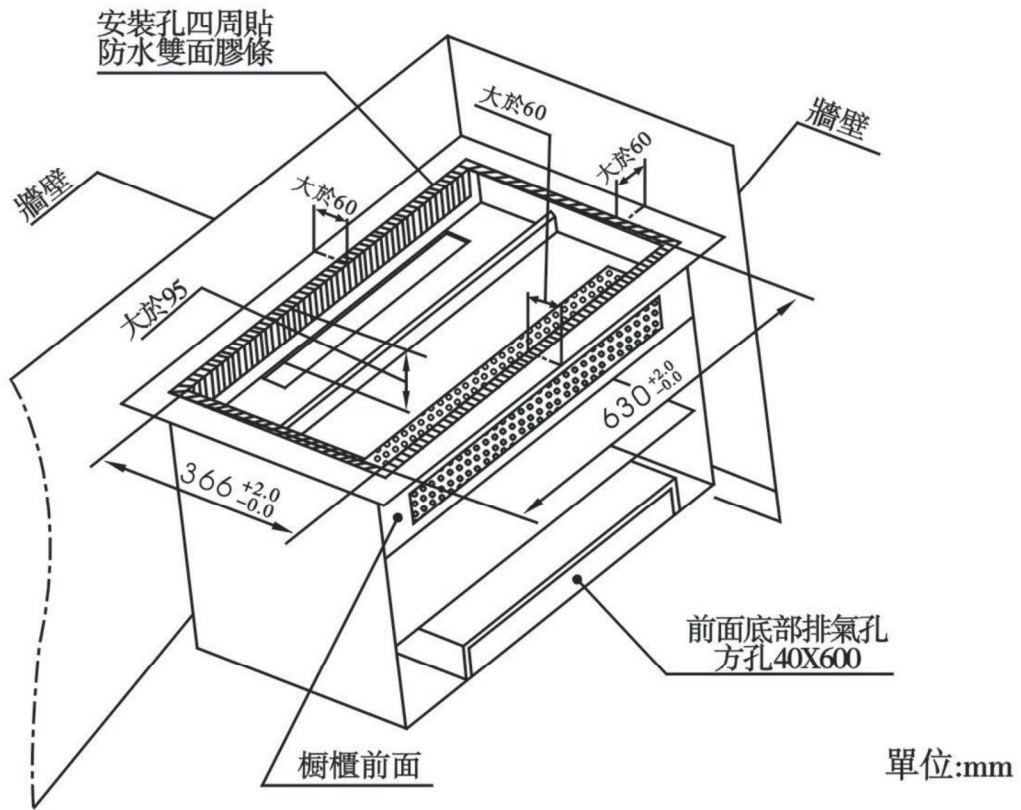


安裝位置立體圖



俯視圖安裝孔尺寸

